

МОДУЛЬНАЯ СИСТЕМА APRIORI

# ОСНОВАНИЕ ART-APRIORI-OVAL-ROD

**⚠ ВНИМАНИЕ!** Перед началом всех работ отключите электропитание.  
Запрещается подключать непосредственно к шинопроводу сетевое питание АС 230 В.  
Шинопровод рассчитан на работу с безопасным напряжением DC 48 В.  
Все работы по монтажу трека и присоединение его к сети переменного напряжения должны осуществляться квалифицированным специалистом. В процессе эксплуатации допускается самостоятельное присоединение (отсоединение) светильников к шинопроводу пользователем.  
При установке/снятии светильников необходимо отключать питание шинопровода.

## 1. КОМПЛЕКТУЮЩИЕ

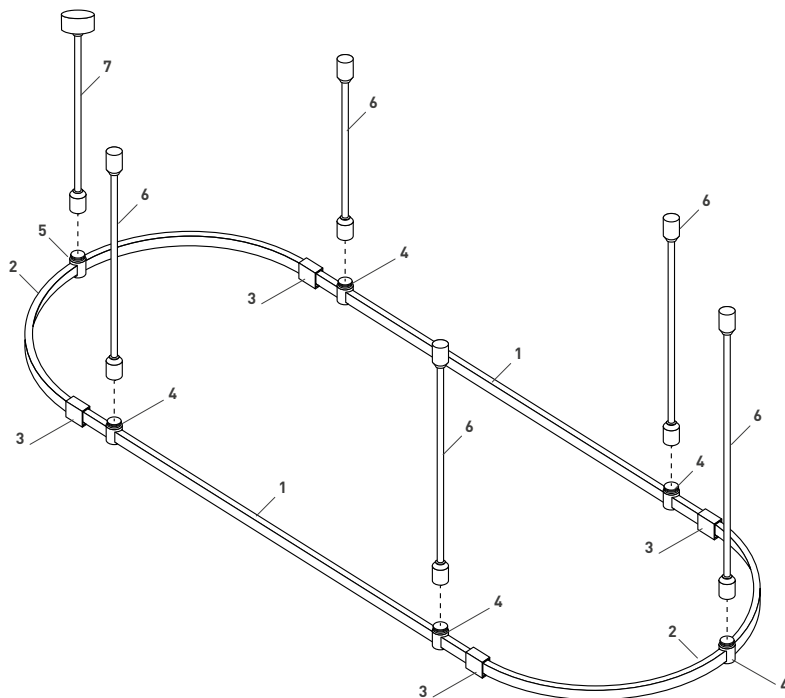


Рис. 1. Элементы и принцип сборки

## 1.1. Необходимые компоненты

### 1. Трек\*



### 2. Трек\*



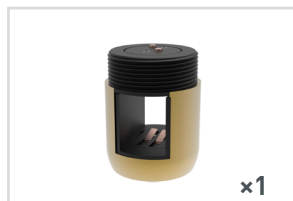
### 3. Коннектор прямой с питанием



### 4. Держатель трека



### 5. Держатель трека



### 6. Подвес\*



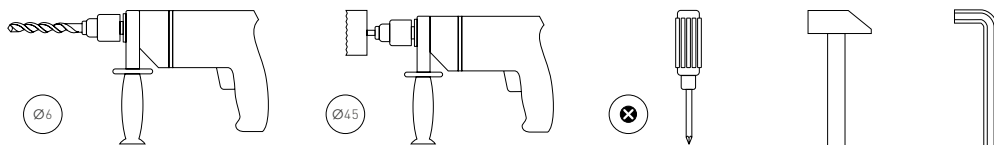
### 7. Подвес с питанием\*



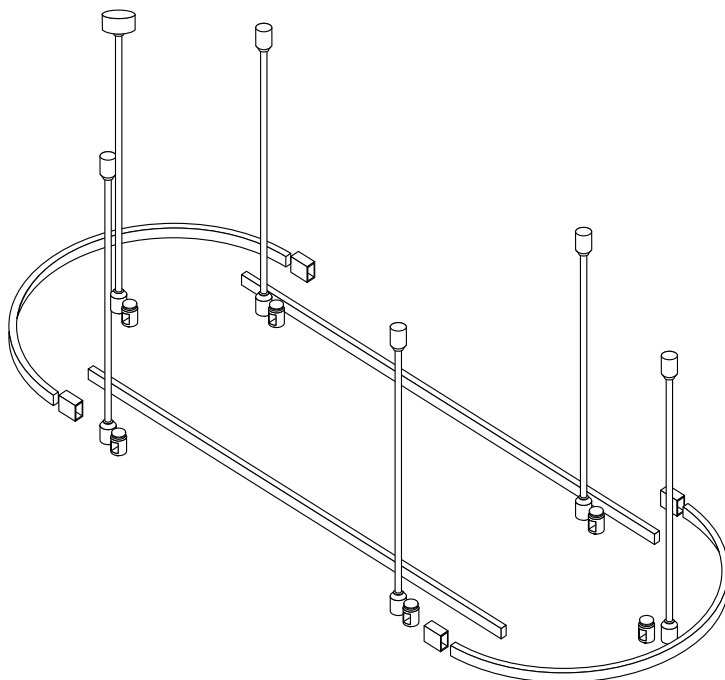
\* Доступны треки и подвесы разных размеров. Подробнее см. в каталоге серии.

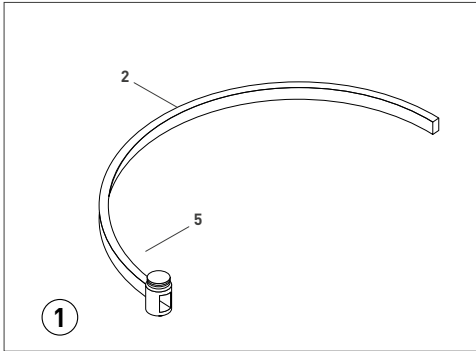


## 1.2. Необходимые инструменты

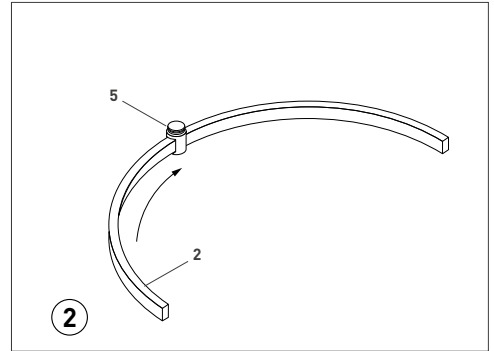


## 2. СБОРКА

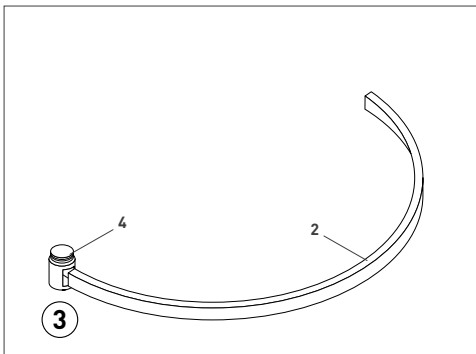




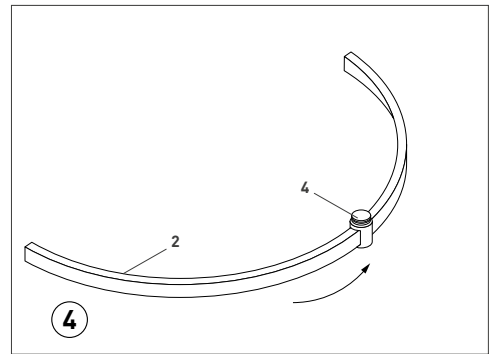
Установите на трек (2) держатель трека (5)



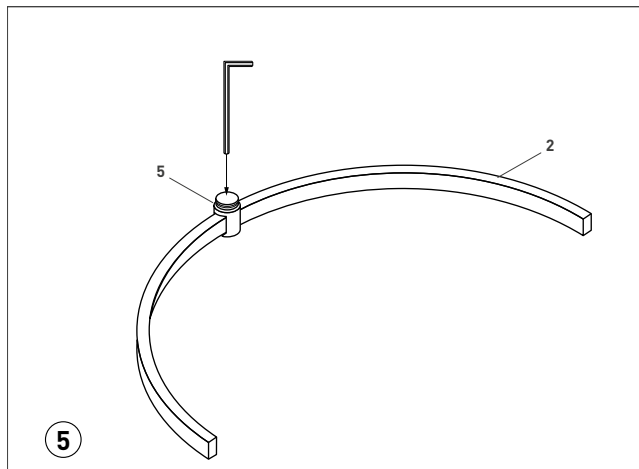
Переместите держатель (5) на середину трека



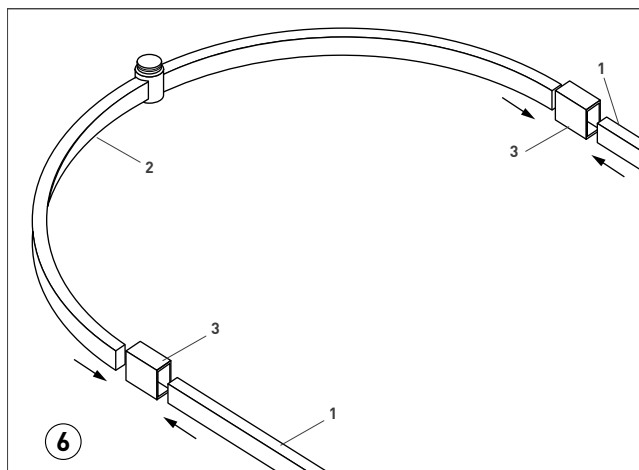
Установите на второй трек (2) держатель трека (4)



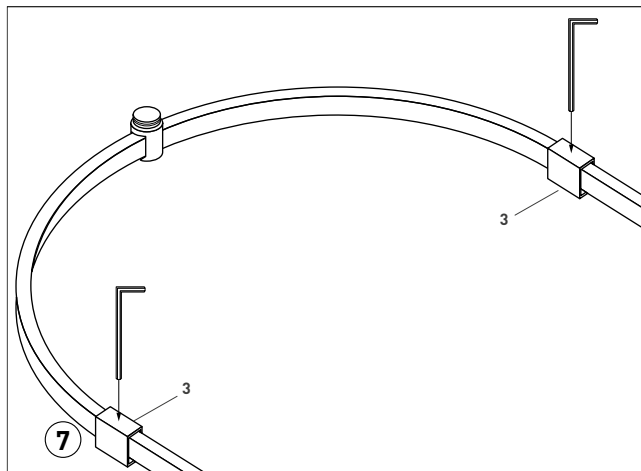
Переместите держатель (4) на середину трека



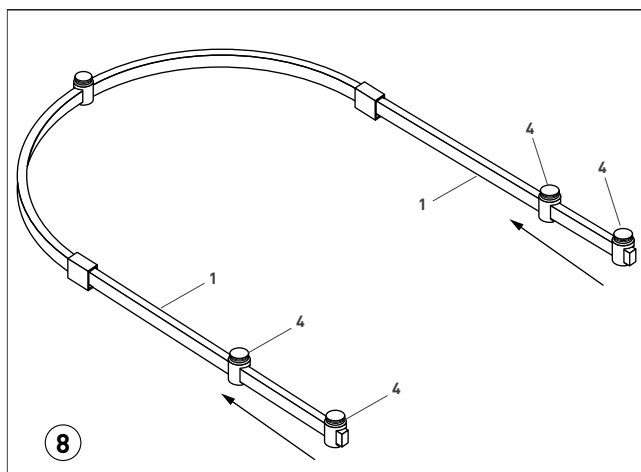
Зафиксируйте держатели [4], [5] с помощью шестигранного ключа, идущего в комплекте



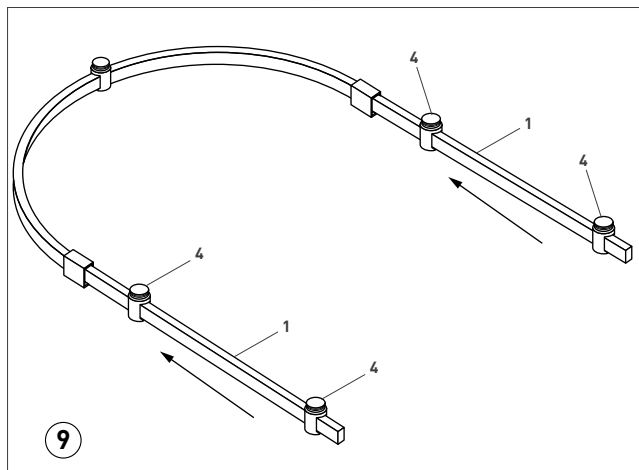
Соедините трек [2] и два трека [1] с помощью двух коннекторов [3]



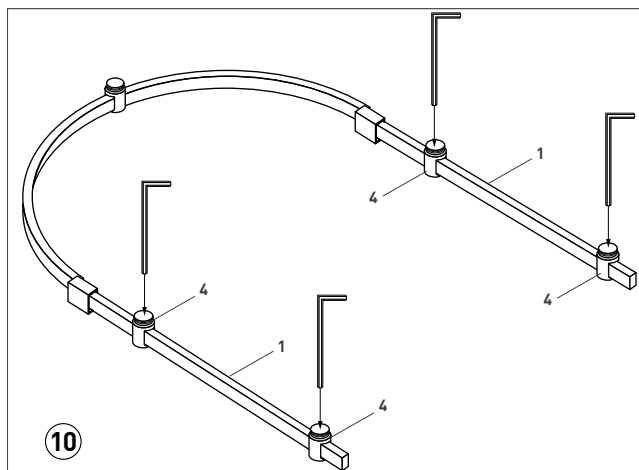
Зафиксируйте коннекторы [3] с помощью шестигранного ключа, идущего в комплекте



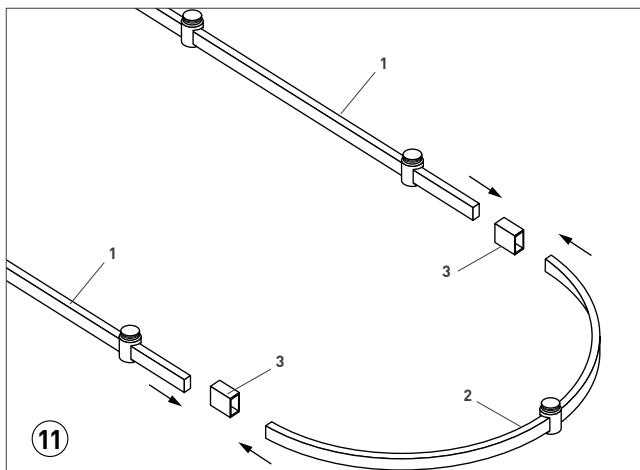
Установите на оба трека [1] по два держателя трека [4]



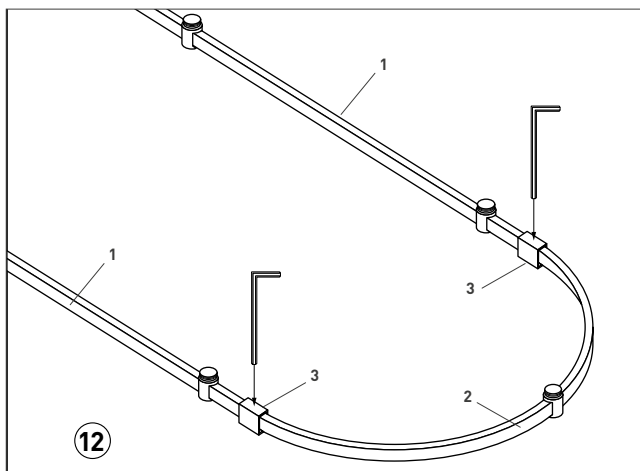
Переместите держатели (4) по треку (1), расположив их на одинаковом расстоянии от концов трека



Зафиксируйте все держатели (4) с помощью шестигранного ключа, идущего в комплекте



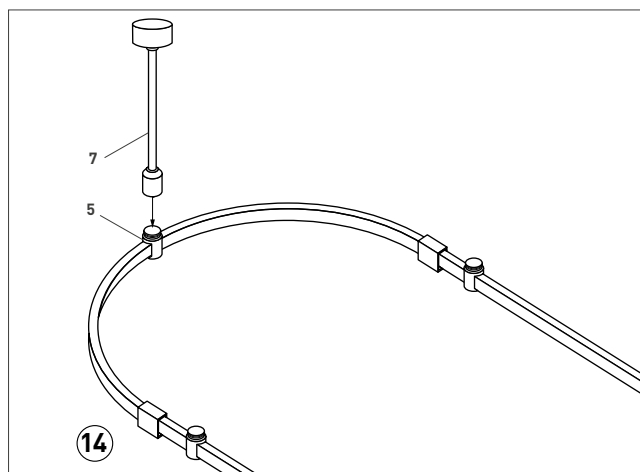
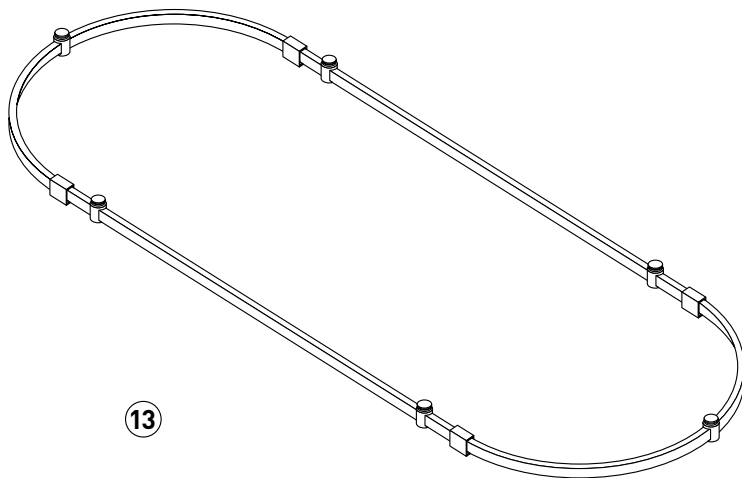
Соедините второй трек [2] и два трека [1] с помощью двух коннекторов [3] с другой стороны



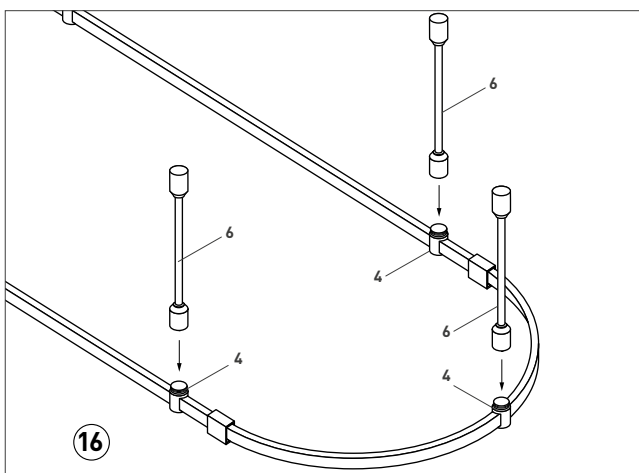
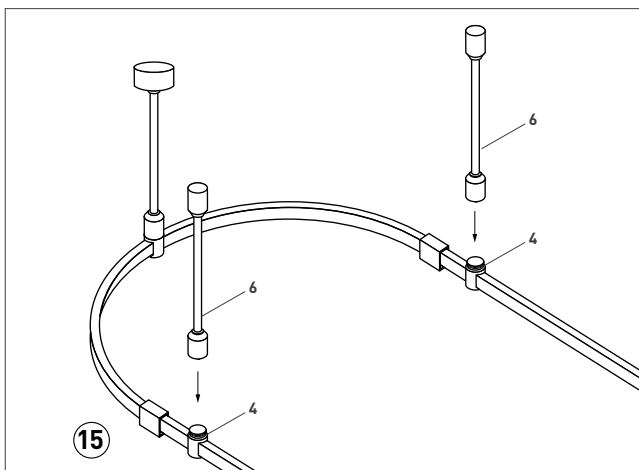
Зафиксируйте коннекторы [3] с помощью шестигранного ключа, идущего в комплекте



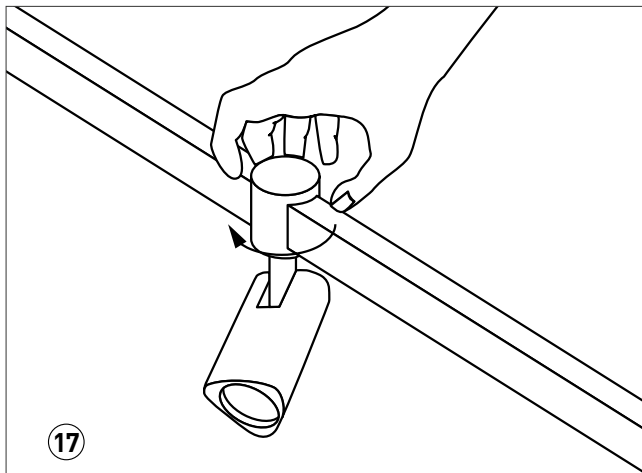




Механическим накручиванием присоедините к держателю [5] подвес с питанием [7]



Механическим накручиванием присоедините к держателям [4] подвесы [6]



Установите и зафиксируйте механическим накручиванием светильники\*

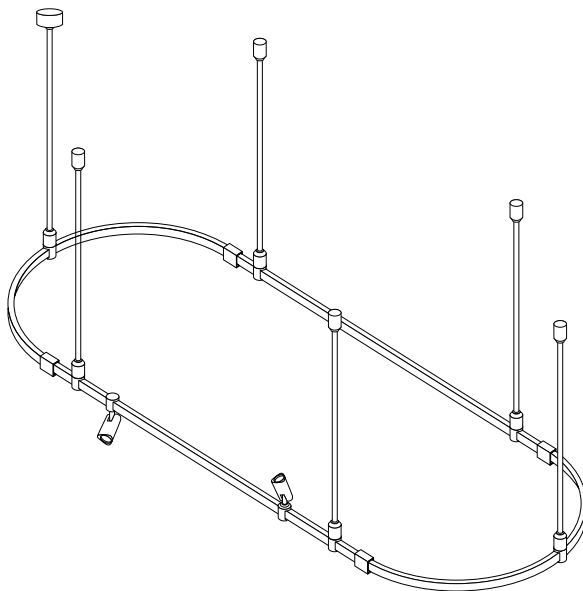
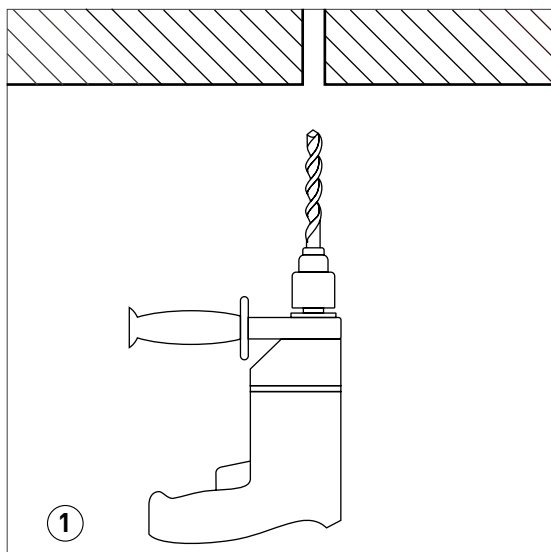


Рис. 2. Собранный модульная система APRIORI

\* Светильники и источники питания приобретаются отдельно.

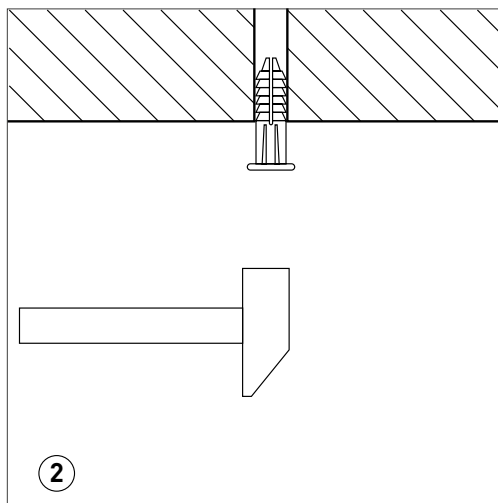
### 3. УСТАНОВКА НА ПОТОЛОК

#### 3.1. Установка подвеса

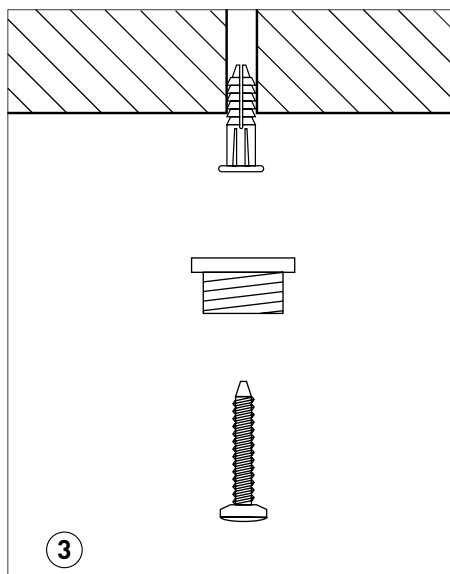


Разметьте и просверлите отверстия для крепления подвесов

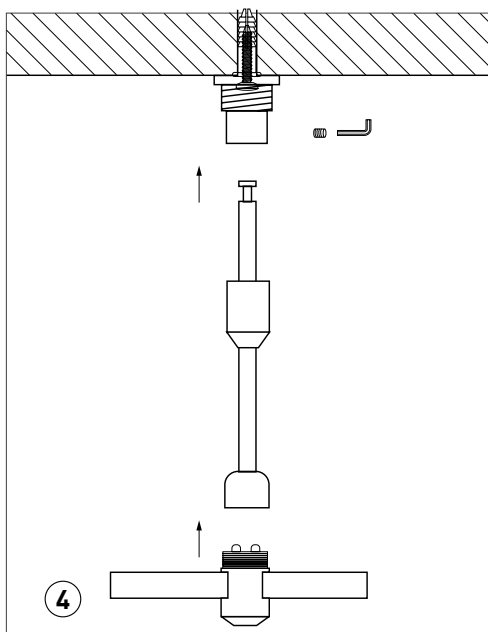




Вставьте в отверстия пластиковые дюбели



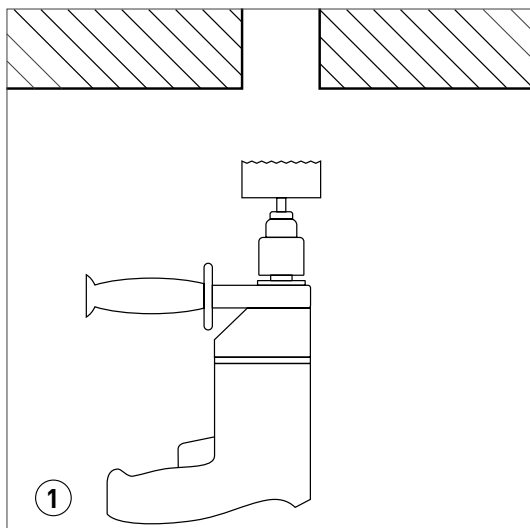
Закрепите на поверхности крепежную чашу подвеса



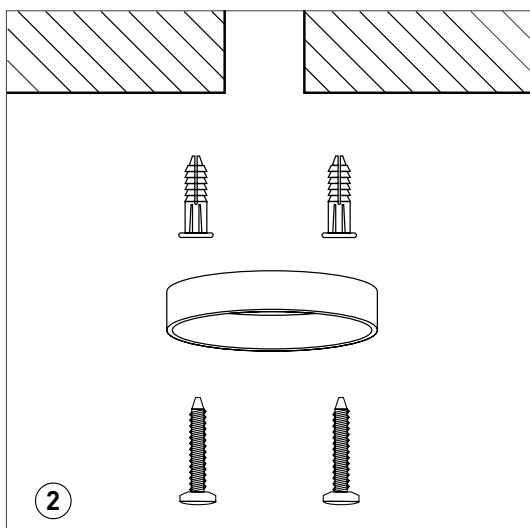
Накрутите на крепежную чашу ответную часть подвеса

### 3.2. Установка подвеса с питанием

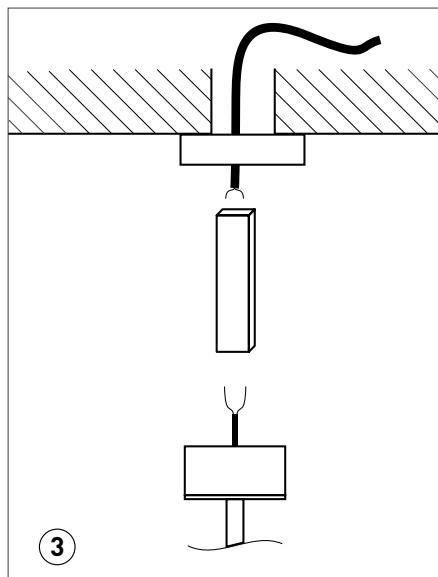




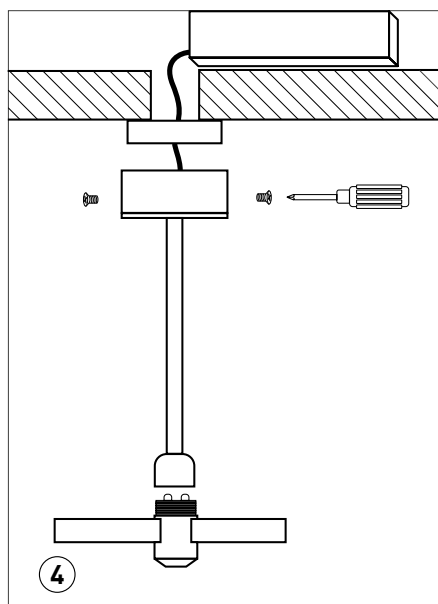
Просверлите отверстие для вывода питающего  
кабеля и блока питания (БП)



В отверстия для крепления подвеса вставьте  
пластиковые дюбели. Закрепите на поверхности  
крепежную чашу подвеса



Подключите провода подвеса к выходу БП (DC 48 В), а кабель электропитания от сети AC 230 В — ко входу БП



Присоедините ответную часть подвеса к крепежной чаше, а нижнюю часть подвеса накрутите на держатель трека