



Электронная документация

ПЛАСТИКОВЫЙ ПРОФИЛЬ

WRH-LINE-1212-2000 OPAL

ОПИСАНИЕ

- Цельнолитой пластиковый профиль со встроенным матовым экраном.
- Возможность герметизации до степени пылевлагозащиты IP65.
- Экран повышенной прочности.

ПРИМЕНЕНИЕ

- Создание линейных светильников со степенью пылевлагозащиты IP65 при соблюдении технологии герметизации.
- Для светодиодных лент и линеек мощностью до 9.4 Вт/м и шириной до 8 мм.



8 мм




Накладной

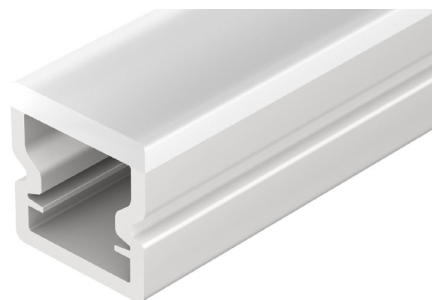
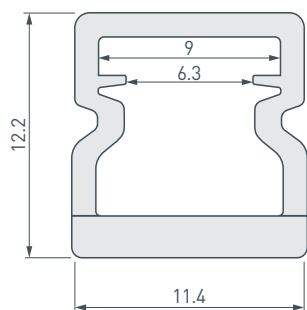


Белый

ПАРАМЕТРЫ

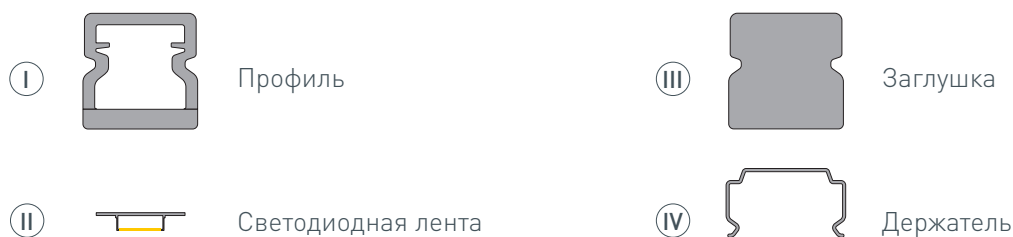
Артикул	023302(1)
Модель	WRH-LINE-1212-2000 OPAL
Цвет	 белый
Покрытие	пластиковое
Форма (сечение)	фигурная
Назначение	для контурной подсветки
Размеры профиля	2000×11.4×12.2 мм
Ширина площадки для лент	9 мм

ЧЕРТЕЖ

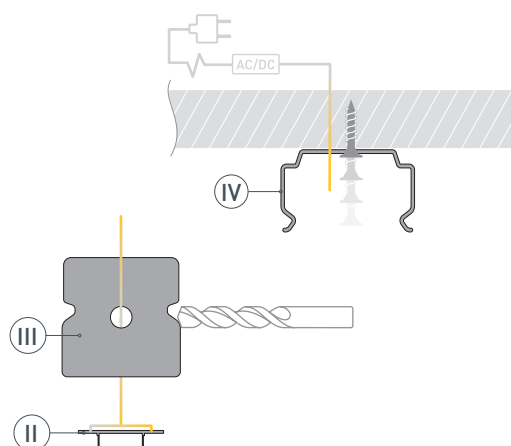


РУКОВОДСТВО ПО МОНТАЖУ ПРОФИЛЯ

Установка профиля на держатели
Необходимые компоненты:



- 1 / Закрепите держатели (IV) на поверхности и выведите наружу кабель от источника питания для светодиодной ленты. Просверлите в одной заглушке (III) отверстие и протяните через него кабель питания для светодиодной ленты (II).



- 2 / Установите светодиодную ленту (II) в профиль (I). Для этого необходимо предварительно протянуть в профиль (I) нить либо протяжной трос. Затем необходимо привязать нить к светодиодной ленте (II) с одной стороны, как показано на рисунке 1. Чтобы втянуть ленту (II) в профиль (I), сначала аккуратно поместите кабели питания светодиодной ленты (II) внутрь профиля (I), а затем, насколько это возможно, вставьте край светодиодной ленты и начинайте аккуратно снимать пленку двустороннего скотча с этого конца ленты. Аккуратно потяните за нить с другой стороны профиля (I) и тем самым протяните светодиодную ленту (II) в профиль (I), параллельно отклеивая двусторонний скотч с ленты (II). Отвяжите нить от светодиодной ленты (II).

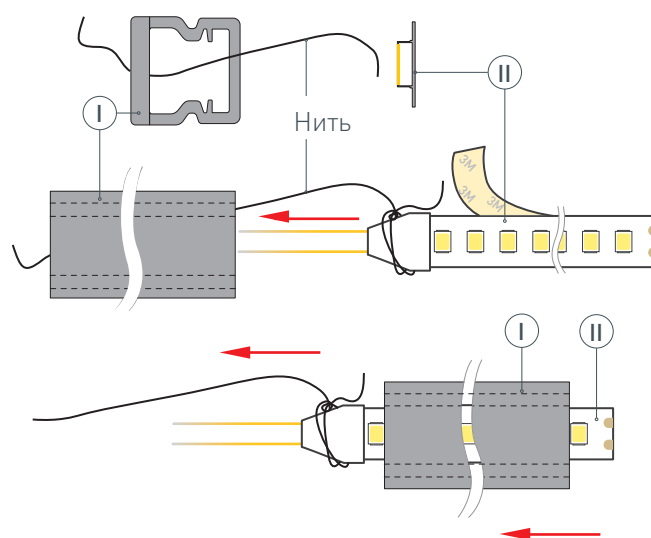
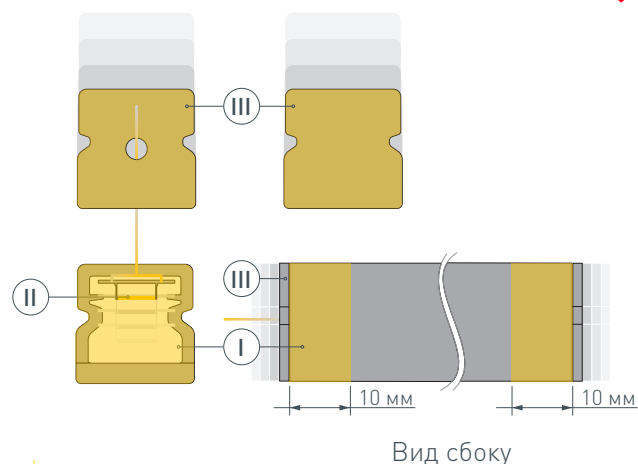
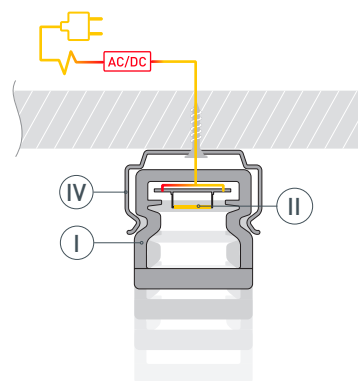


Рисунок 1. Протяжка светодиодной ленты (II) в профиль (I), вид сверху

- 3 /** Загерметизируйте светодиодную ленту (II) с помощью силиконового клея-герметика на глубину не менее 10 мм с каждого края профиля (I). **Перед нанесением клея-герметика проверьте исправность работы оборудования!** Также нанесите силиконовый клей-герметик на заглушки (III), хорошо загерметизируйте отверстие в заглушке (III), через которое проходит кабель питания ленты и установите обе заглушки (III) на профиль (I). **Рекомендуется использовать ленту со степенью пылевлагозащиты не ниже IP65.** Излишки клея-герметика полностью удалите с помощью ветоши. Дождитесь полного высыхания клея-герметика, прежде чем переходить к следующему пункту монтажа.



- 4 /** Подключите светодиодную ленту (II) к источнику питания, строго соблюдая полярность подключения, обозначенную на плате светодиодной ленты. Установите профиль (I) в держатели (IV).



СОПУТСТВУЮЩИЕ ТОВАРЫ И АКСЕССУАРЫ

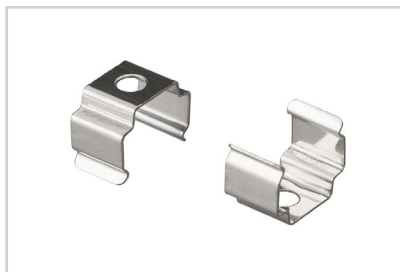
Приобретаются отдельно

Заглушка



023307
WPH-LINE-1212

Держатель



023306
WPH-LINE