



Электронная документация

АЛЮМИНИЕВЫЙ ПРОФИЛЬ

ARH-DECORE-S12-LINE-EDGE-3000 ANOD

ОПИСАНИЕ

- Декоративный линейный профиль под строительную отделку или плитку.
- Фиксируется при помощи строительной смеси.
- Экраны, заглушки и другие дополнительные аксессуары поставляются отдельно.

ПРИМЕНЕНИЕ

- Декоративная контурная подсветка углов и стен, линейная подсветка стен и конструкций.
- Для светодиодных лент и линеек шириной до 12 мм.



12 мм




Встраиваемый



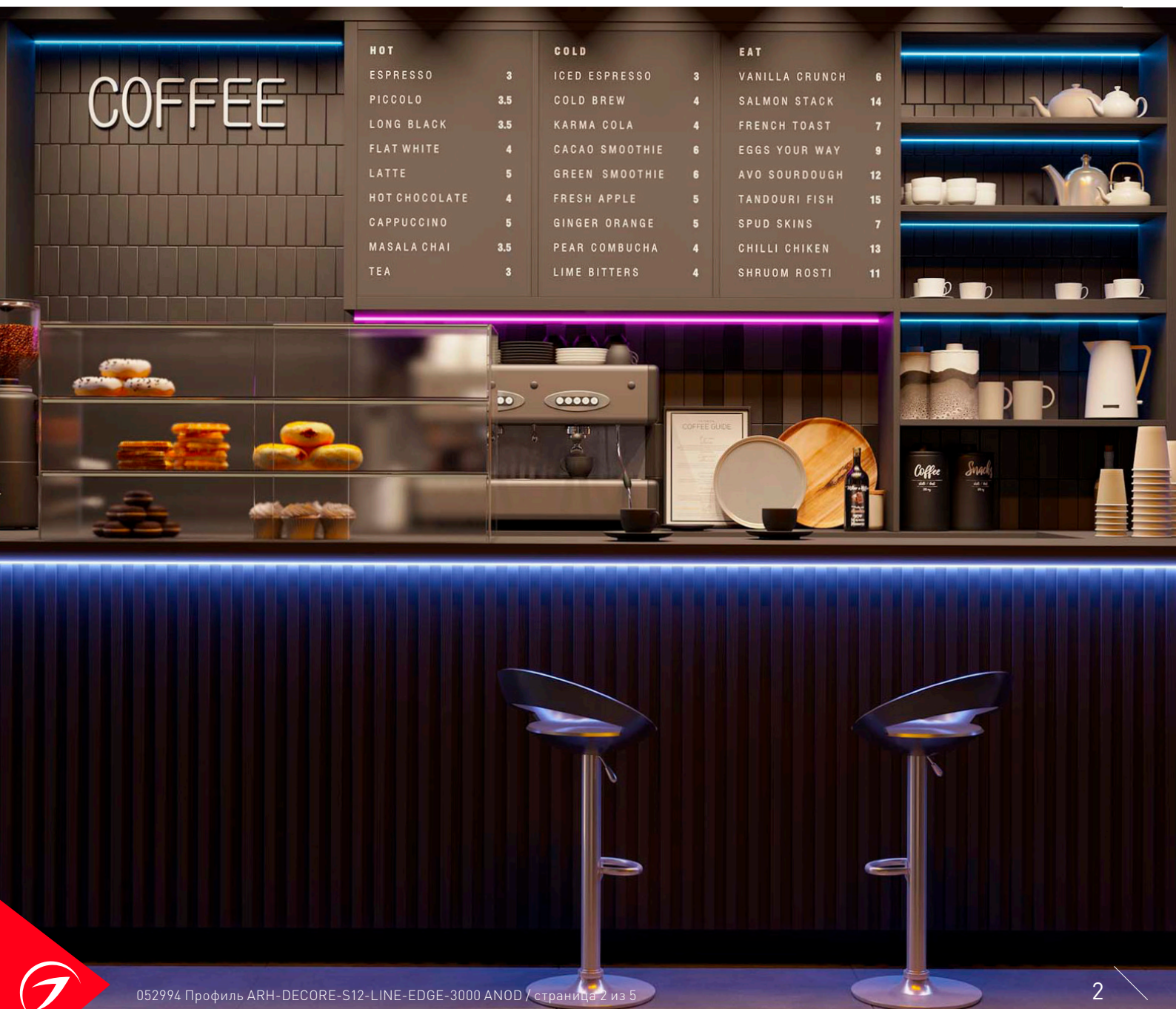
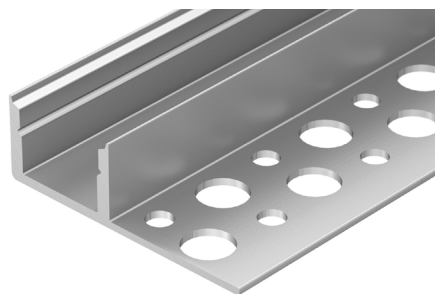
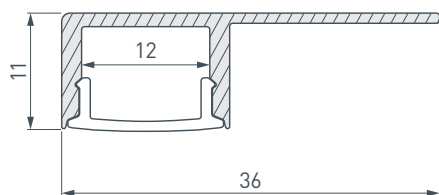
Серебристый

ПАРАМЕТРЫ

Артикул	052994
Модель	ARH-DECORE-S12-LINE-EDGE-3000 ANOD
Цвет	 серебристый
Покрытие	анодированное
Форма (сечение)	с фланцем
Назначение	для контурной подсветки
Размеры профиля	3000×36×11 мм
Ширина площадки для лент	12 мм
Рассеиваемая (отводимая) тепловая мощность* на 1 м	23 Вт

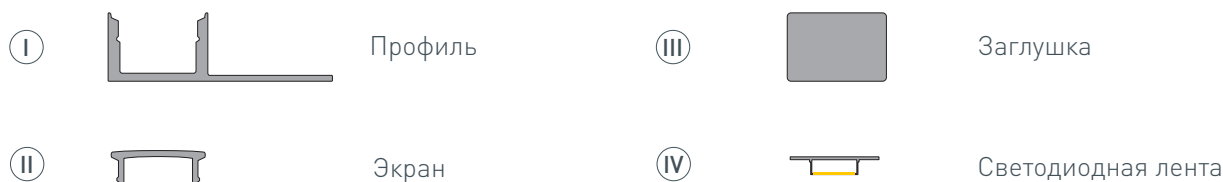
* При использовании светодиодных лент и линеек

ЧЕРТЕЖ

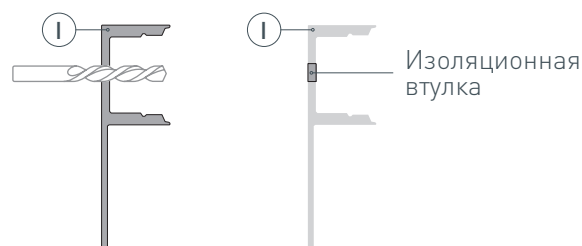


РУКОВОДСТВО ПО МОНТАЖУ ПРОФИЛЯ

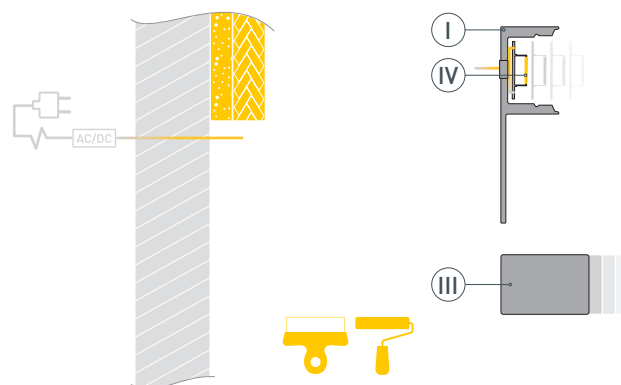
Необходимые компоненты:



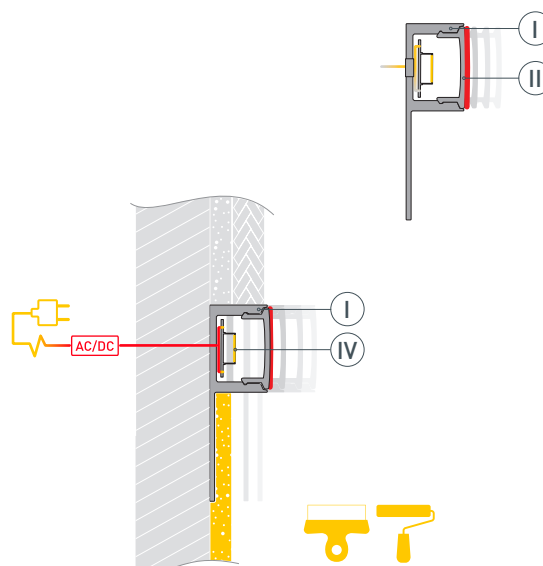
- 1** / Просверлите отверстие в профиле I для вывода кабеля питания для светодиодной ленты. Установите и зафиксируйте в профиле I в отверстии для кабеля питания светодиодной ленты проходную изоляционную втулку. Выведите кабель от блока питания для светодиодной ленты на поверхность.



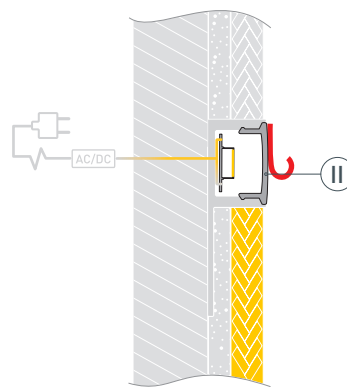
- 2** / Перед приклеиванием светодиодной ленты IV рекомендуется обезжирить поверхность профиля I. Установите светодиодную ленту IV на профиль I. Максимально допустимая для подключения длина отрезка светодиодной ленты указана в инструкции к светодиодной ленте. Установите заглушки III на профиль I. Облицуйте часть поверхности плиткой либо нанесите финишную шпатлевку. Выведите кабель от источника питания для светодиодной ленты.



- 3** / **ВНИМАНИЕ!** Для защиты от загрязнения поверхности профиля, а также для исключения вероятности изменения конструктива профиля при проведении отделочных работ **перед фиксацией профиля I при помощи строительной смеси ОБЯЗАТЕЛЬНО установите на профиль I экран II** и заклейте его малярным скотчем. Вставьте профиль I в подготовленный проем и зафиксируйте его на поверхности при помощи строительной смеси. Подключите светодиодную ленту IV к источнику питания, строго соблюдая полярность, обозначенную на плате светодиодной ленты. Для обеспечения равномерного свечения ленты по всей длине рекомендуется подавать питание на светодиодную ленту с двух сторон.



- 4 / Нанесите финальный слой шпатлевки
либо уложите плитку.
После полного высыхания и обработки слоя
шпаклевки удалите малярный скотч
с экрана (II).



СОПУТСТВУЮЩИЕ ТОВАРЫ И АКСЕССУАРЫ

Приобретаются отдельно

Экран



052995
ARH-DECORE-S12-3000 Flat Opal

Экран



023906
ARH-DECORE-S12 Flat Opal

Экран



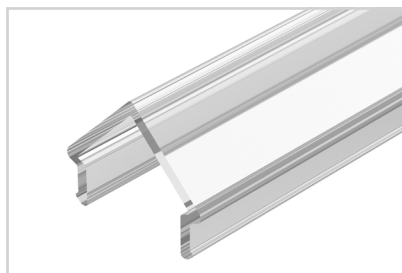
023907
ARH-DECORE-S12 Flat Frost

Экран



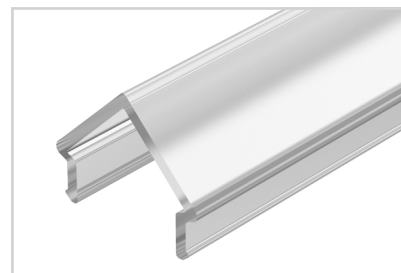
023905
ARH-DECORE-S12 Flat Clear

Экран



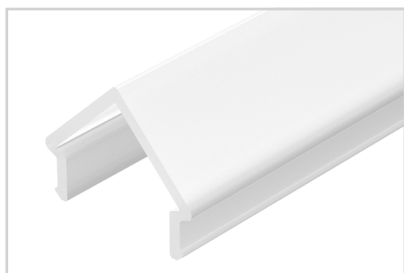
023908
ARH-DECORE-S12 Square Clear

Экран



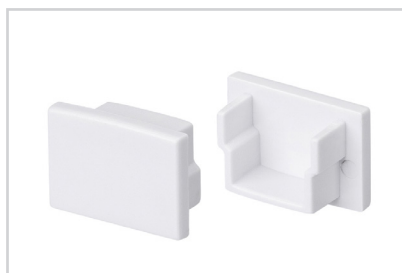
023910
ARH-DECORE-S12 Square Frost

Экран



023909
ARH-DECORE-S12 Square Opal

Заглушка



023895
ARH-DECORE-S12-LINE-EDGE глухая

Заглушка



023896
ARH-DECORE-S12-LINE-EDGE с отверстием