

## СВЕТИЛЬНИКИ MAG-MICROCOSM-SPOT-FLEX

### ПРИМЕНЕНИЕ

- Светильник предназначен для установки в магнитную трековую систему (шинопровод) серии MAG-MICROCOSM.

### ОСОБЕННОСТИ

- Мгновенный и простой монтаж в трек с помощью магнитов.
- Узкий угол светового луча для организации акцентной подсветки.
- Безопасное напряжение питания DC 24 В.

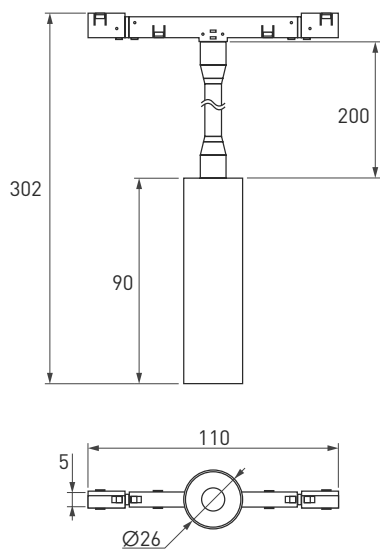


Рис. 1. Чертеж и габаритные размеры

### ПАРАМЕТРЫ

Напряжение питания	<b>DC 24 В</b>
Мощность, потребляемая от сети DC 24 В	<b>5 Вт</b>
Световой поток	<b>367 лм</b>
Индекс цветопередачи	<b>CRI&gt;95</b>
Угол излучения	<b>24°</b>
Степень пылевлагозащиты	<b>IP20</b>
Срок службы*	<b>50 000 ч</b>
Диапазон рабочих температур окружающей среды	<b>0... +45 °С</b>
Размеры светового модуля	<b>Ø26×90 мм</b>
Гарантийный срок	<b>60 мес</b>

\* При соблюдении условий эксплуатации и снижении яркости не более чем на 30% от первоначальной.



## МОДЕЛИ

Артикул	Модель	Цвет корпуса	Цветовая темп-ра*	Цвет свечения
051785	MAG-MICROCOSM-SPOT-FLEX-R26-5W Day4000	Черный	4000 К	Белый дневной, для жилых помещений
051786	MAG-MICROCOSM-SPOT-FLEX-R26-5W Warm3000	Черный	3000 К	Белый теплый, аналогичный лампе накаливания
051839	MAG-MICROCOSM-SPOT-FLEX-R26-5W Day4000	Белый	4000 К	Белый дневной, для жилых помещений
051838	MAG-MICROCOSM-SPOT-FLEX-R26-5W Warm3000	Белый	3000 К	Белый теплый, аналогичный лампе накаливания

\* Указано типовое значение.

## УСТАНОВКА И ПОДКЛЮЧЕНИЕ

- ⚠ ВНИМАНИЕ!** Запрещается подключать светильник к сети АС 230 В.  
Светильник предназначен для работы от безопасного напряжения DC 24 В в составе магнитной трековой системы (шинопровода) MAG-MICROCOSM. Допускается самостоятельная установка светильников в предназначенный для этого шинопровод MAG-MICROCOSM.  
Монтаж шинопровода и присоединение его к сети переменного напряжения должны осуществляться квалифицированным специалистом. Порядок монтажа шинопровода и присоединения его к сети АС 230 В указан в инструкции по эксплуатации к шинопроводу.  
При установке/снятии светильников рекомендуется отключать питание шинопровода.
- Установите светильник в необходимом месте шинопровода, как показано на рис. 2.
- ⚠ ВНИМАНИЕ!** Во избежание выхода светильников из строя их установку в шинопровод или отсоединение от шинопровода необходимо производить только при отключенном напряжении питания.

- Правильно установленный светильник будет удерживаться в шинпроводе с помощью магнитов.
- При необходимости допускается передвинуть светильник правее или левее на небольшое расстояние (15–20 мм) вдоль шинпровода до нужного положения.
- Для надежной фиксации светильника в необходимом месте шинпровода переведите дополнительный фиксатор в закрытое положение.
- Для извлечения светильника переведите фиксаторы в открытое положение, захватите открытые грани светильника пальцами и, преодолевая усилие магнитного крепления, потяните в направлении, противоположном плоскости крепления. Светильник отсоединится от шинпровода.

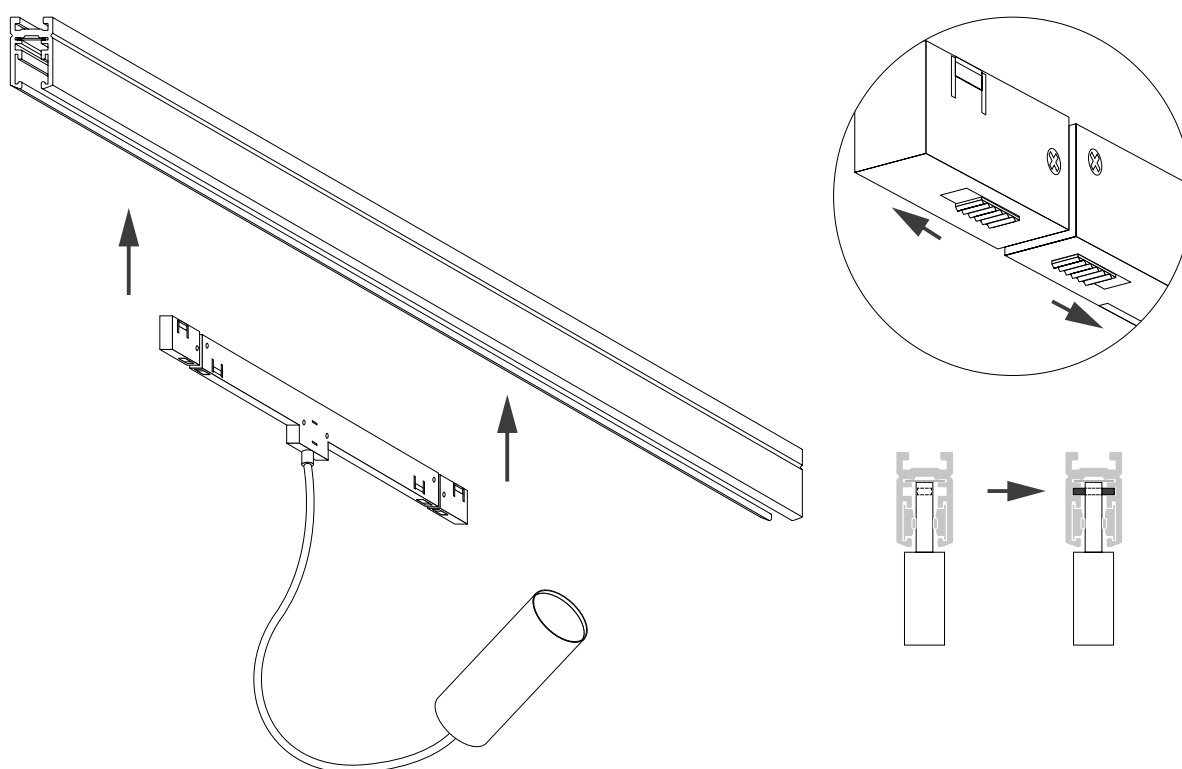


Рис. 2. Установка светильника