



СВЕТИЛЬНИКИ SP-WALL-FLAT

ПРИМЕНЕНИЕ

➤ Настенные светодиодные светильники с двойным светораспределением предназначены для создания декоративных световых эффектов на поверхности стен, колонн и других элементах фасада зданий.

ОСОБЕННОСТИ

- Мягкое свечение, привлекательный дизайн, компактные размеры и минимальное энергопотребление.
- Излучение направлено в две стороны — вверх и вниз, угол излучения — 120°.
- Встроенный драйвер упрощает монтаж и подключение — достаточно подключить светильник к сети.

ПАРАМЕТРЫ

| | |
|---|----------------------|
| Напряжение питания сети | AC 230 В |
| Частота питающей сети | 50/60 Гц |
| Индекс цветопередачи | CRI>80 |
| Угол излучения | 120° |
| Степень пылевлагозащиты | IP54 |
| Класс защиты от поражения электрическим током | II |
| Рабочая температура | -40... +40 °C |
| Срок службы* | 30 000 ч |
| Гарантийный срок | 36 мес |

* При соблюдении условий эксплуатации и снижении яркости не более чем на 30% от первоначальной.

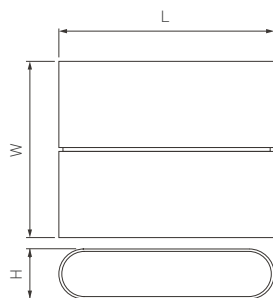


Рис. 1. Чертеж и габаритные размеры



МОДЕЛИ

| Артикул | Модель | Мощность | Световой поток | Цвет корпуса | Габаритные размеры | Цветовая температура* | Цвет свечения |
|---------|------------------------------------|----------|----------------|--------------|--------------------|-----------------------|---|
| 020801 | SP-Wall-110WH-Flat-6W Warm White | 6 Вт | 450 лм | белый | 110×90×28 мм | 3000 К | Белый теплый, аналогичный лампе накаливания |
| 021086 | SP-Wall-110WH-Flat-6W Day White | | | | | 4000 К | Белый дневной, для жилых помещений |
| 032410 | SP-WALL-FLAT-S110×90-2×3W Warm3000 | 6 Вт | 450 лм | темно-серый | 110×90×28 мм | 3000 К | Белый теплый, аналогичный лампе накаливания |
| 032411 | SP-WALL-FLAT-S110×90-2×3W Day4000 | | | | | 4000 К | Белый дневной, для жилых помещений |
| 020802 | SP-Wall-170WH-Flat-12W Warm White | 12 Вт | 950 лм | белый | 170×90×28 мм | 3000 К | Белый теплый, аналогичный лампе накаливания |
| 021088 | SP-Wall-170WH-Flat-12W Day White | | | | | 4000 К | Белый дневной, для жилых помещений |
| 032412 | SP-WALL-FLAT-S170×90-2×6W Warm3000 | 12 Вт | 950 лм | темно-серый | 170×90×28 мм | 3000 К | Белый теплый, аналогичный лампе накаливания |
| 032413 | SP-WALL-FLAT-S170×90-2×6W Day4000 | | | | | 4000 К | Белый дневной, для жилых помещений |

* Указано типовое значение.

УСТАНОВКА И ПОДКЛЮЧЕНИЕ

- Извлеките светильник из упаковки и убедитесь в отсутствии механических повреждений.
- Выкрутите винты [1] и отделите основание [3] от светильника [2].
- Разметьте и просверлите отверстия под винты [5], вставьте в них пластиковые дюбели.
- Пропустите обесточенный кабель питания [4] от сети AC 230 В через отверстие в основании [3].
- Закрепите на стене основание [3] шурупами [5], вкрутив их в пластиковые дюбели.
- Выкрутите винт [6] и отсоедините клеммную колодку [7] от светильника [2].
- Подключите обесточенный сетевой кабель [4] к клеммной колодке [7], соблюдайте порядок подключения проводов.
- Прикрутите клеммную колодку [7] к корпусу светильника [2] при помощи винта [6].
- Уложите сетевой кабель таким образом, чтобы предотвратить замыкание проводов.
- Наденьте светильник [2] на основание [3] и закрепите его винтами [1].
- Включите светильник и проверьте его работоспособность.

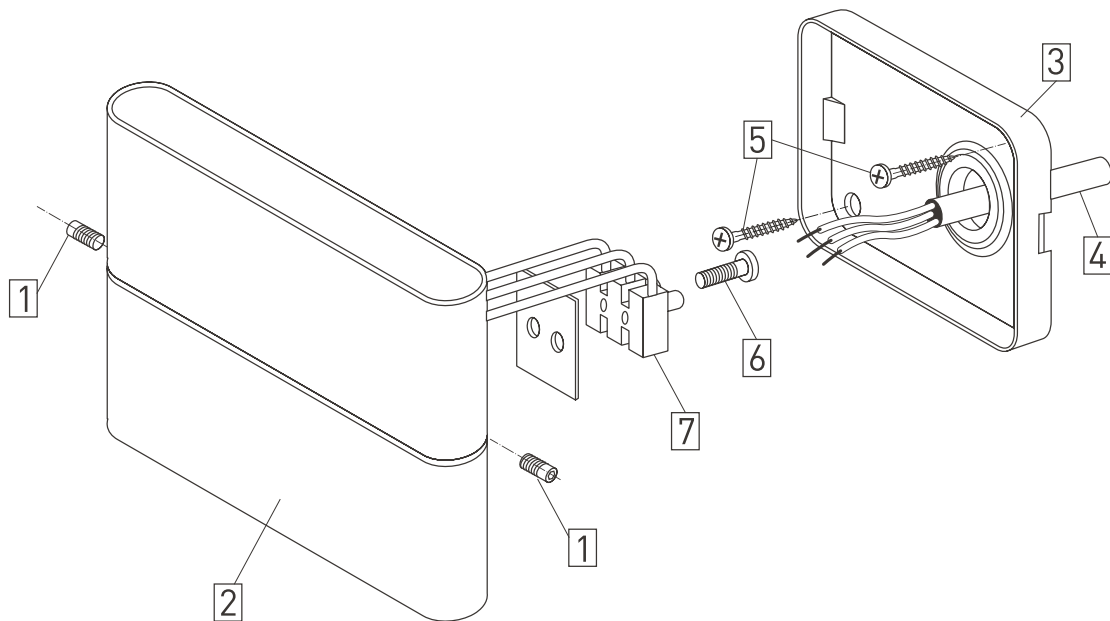


Рис. 2. Установка и подключение светильника

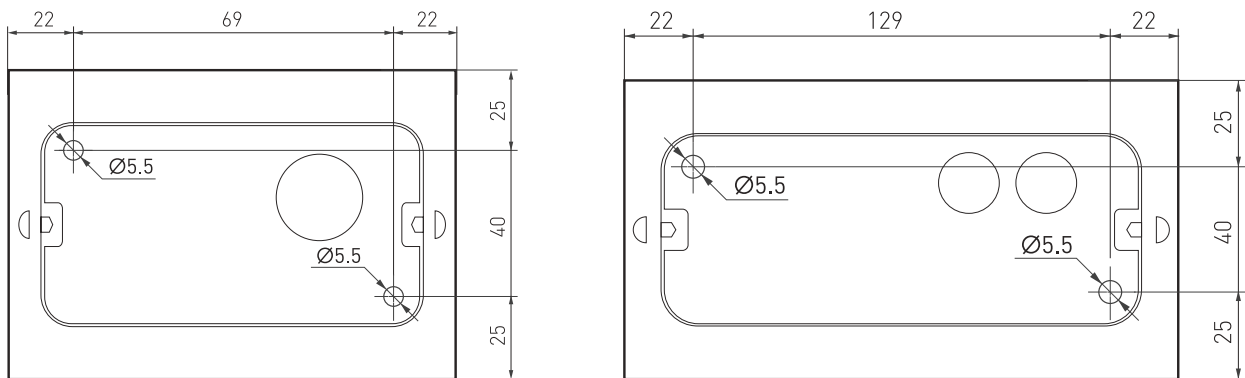


Рис. 3. Установочные размеры