

Версия: 11-2024

КОНТРОЛЛЕР DALI-LOGIC-LITE-PS-X2



- ▼ **DALI**
- ▼ **2 шины DALI**
- ▼ **Логические функции**
- ▼ **Питание 230 В**
- ▼ **Питание шины DALI**

1. ОСНОВНЫЕ СВЕДЕНИЯ

- 1.1. Логический контроллер DALI-LOGIC-LITE-PS-x2 предназначен для управления освещением в системах, использующих протокол DALI (Digital Addressable Lighting Interface).
- 1.2. Соответствуют стандарту IEC 62386 и совместимы с оборудованием DALI различных производителей.
- 1.3. Позволяют настраивать оборудование DALI и управлять устройствами в 2 шинах DALI.
- 1.4. Позволяют создавать различные сценарии управления при помощи скриптов, созданных пользователем.
- 1.5. Настройка логического контроллера и всего оборудования DALI выполняется с помощью персонального компьютера на базе ОС Windows. После настройки логический контроллер может работать автономно.
- 1.6. Позволяют управлять оборудованием DALI с мобильных устройств на базе ОС Android и iOS.
- 1.7. Поддерживают работу с оборудованием DALI-2 и устройствами DT8.
- 1.8. Имеют API для систем высшего уровня (SCADA) по протоколу ModBus TCP или Artilect V3.
- 1.9. Контроллер DALI-LOGIC-LITE-PS-x2 обеспечивает питание на шинах DALI.
- 1.10. Монтаж на DIN-рейку.

2. ОСНОВНЫЕ ТЕХНИЧЕСКИЕ ХАРАКТЕРИСТИКИ

Напряжение питания	AC 100-240 В
Потребляемая от сети мощность, не более	20 Вт
Количество шин DALI	2
Количество адресов на каждой шине	64
Выходной ток питания шины	2×250 мА
Степень пылевлагозащиты	IP20
Диапазон рабочих температур окружающей среды	-5... +45 °С
Габаритные размеры (Д×Ш×В)	152×94×55 мм

Инструкция предназначена для артикула 053510. Артикулы указаны на момент разработки инструкции.
Список действующих артикулов см. на сайте arlight.ru

Дополнение к артикулу в скобках, например, (1), (2), (B) означает наличие модификаций товара. Модификации отличаются незначительными улучшениями, не влияющими на основные свойства, параметры и внешний вид товара. Допускается прямая замена модификаций на основной артикул или наоборот без каких-либо условий.

3. УСТАНОВКА ОБОРУДОВАНИЯ, ПОДКЛЮЧЕНИЕ И УПРАВЛЕНИЕ

⚠ ВНИМАНИЕ!

Во избежание поражения электрическим током перед началом работ отключите электропитание. Все работы должны проводиться только квалифицированным специалистом.

- 3.1. Извлеките контроллер из упаковки и убедитесь в отсутствии механических повреждений.
- 3.2. Подключите оборудование. Структурная схема подключения контроллера показана на рис. 1.
- 3.3. Проверьте правильность выполненных соединений и включите питание оборудования.

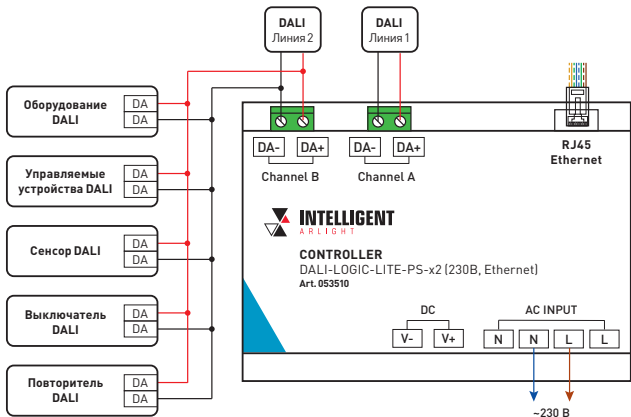


Рис. 1. Подключение контроллера

⚠ ВНИМАНИЕ!

Убедитесь, что компьютер, роутер и контроллер работают в одной локальной сети, например, 192.168.1.xxx.

IP-адрес контроллера автоматически назначается роутером, поэтому в роутере должен быть включен режим DHCP.

- 3.4. Скачайте с сайта arlight.ru и установите на ПК программу ArlightConfigTool. Руководство по работе программы на сайте arlight.ru.

4. ОБЯЗАТЕЛЬНЫЕ ТРЕБОВАНИЯ И РЕКОМЕНДАЦИИ ПО ЭКСПЛУАТАЦИИ

- 4.1. Соблюдайте условия эксплуатации оборудования:

- ▼ эксплуатация только внутри помещений;
- ▼ температура окружающего воздуха от -5 до $+45$ °C;
- ▼ относительная влажность воздуха не более 90% при $+20$ °C, без конденсации влаги;
- ▼ отсутствие в воздухе паров и агрессивных примесей (кислот, щелочей и пр.).

- 4.2. Не допускается установка вблизи нагревательных приборов или горячих поверхностей.
- 4.3. Не допускайте попадания воды или воздействия конденсата на устройство.
- 4.4. Перед включением системы убедитесь, что схема собрана правильно, соединения выполнены надежно, замыкания отсутствуют. Замыкание в проводах может привести к отказу оборудования.

4.5. Возможные неисправности и методы их устранения

Неисправность	Причина	Метод устранения
Управление DALI не выполняется или выполняется нестабильно	Нет контакта в соединениях	Проверьте все подключения
	Короткое замыкание в проводах шин DALI	Внимательно проверьте все цепи и устрани­те КЗ
	Провода шины DALI слишком длинные или имеют недостаточное сечение	Проверьте работу оборудования в непосредственной близости друг к другу. Если система заработала, замените кабель управления.
	Неправильно настроено оборудование	Выполните настройку согласно инструкции и требованиям проекта

5. ТРЕБОВАНИЯ БЕЗОПАСНОСТИ

- 5.1. Конструкция изделия удовлетворяет требованиям электро- и пожарной безопасности по ГОСТ 12.2.007.0-75.
- 5.2. Монтаж оборудования должен выполняться квалифицированным специалистом с соблюдением всех требований техники безопасности.
- 5.3. Внимательно изучите инструкцию по монтажу и неукоснительно следуйте всем требованиям и рекомендациям.
- 5.4. Перед монтажом убедитесь, что все оборудование обесточено.
- 5.5. Если при включении изделие не заработало должным образом, воспользуйтесь таблицей возможных неисправностей (раздел 4). Если самостоятельно устранить неисправность не удалось, обесточьте оборудование, свяжитесь с представителем торгового предприятия. Не разбирайте изделие.
- 5.6. Незамедлительно прекратите эксплуатацию оборудования и отключите его от сети при возникновении следующих ситуаций:
 - ▼ повреждение или нарушение изоляции соединительных кабелей или корпуса изделия;
 - ▼ погасание, мигание или ненормальное свечение подключенных источников света;
 - ▼ появление постороннего запаха, задымления или звука;
 - ▼ чрезмерное повышение температуры корпуса изделия.

6. ГАРАНТИЙНЫЕ ОБЯЗАТЕЛЬСТВА

- 6.1. Изготовитель гарантирует соответствие изделия требованиям действующей технической документации и обязательным требованиям государственных стандартов.
- 6.2. Гарантийный срок изделия — 24 месяца с даты передачи потребителю, если иное не предусмотрено договором. Если дату передачи установить невозможно, гарантийный срок исчисляется с даты изготовления изделия.
- 6.3. В случае выхода изделия из строя потребитель вправе предъявить требования в течение гарантийного срока при наличии товарного или кассового чека, а также отметки о продаже в паспорте изделия.
- 6.4. Требования предъявляются по месту приобретения изделия.
- 6.5. Гарантийные обязательства не распространяются на изделия, имеющие механические повреждения или признаки нарушения потребителем правил хранения, транспортирования или эксплуатации.
- 6.6. Изготовитель вправе вносить в конструкцию изделия и встроенное программное обеспечение (прошивку) изменения, не ухудшающие качество изделия и его основные параметры.
- 6.7. Расходы на транспортировку вышедшего из строя изделия оплачиваются потребителем.

7. ТРАНСПОРТИРОВАНИЕ И ХРАНЕНИЕ

- 7.1. Размещение и крепление в транспортных средствах упакованных изделий должны обеспечивать их устойчивое положение, исключать возможность ударов друг о друга, а также о стенки транспортных средств.
- 7.2. После транспортировки при отрицательных температурах, перед включением, изделие должно быть выдержано в упаковке в нормальных условиях не менее 6 часов.
- 7.3. Изделия должны храниться в сухом помещении в заводской упаковке при температуре окружающей среды от 0 до +50 °С и влажности не более 70% при отсутствии в воздухе паров кислот, щелочей и других агрессивных примесей.

8. КОМПЛЕКТАЦИЯ

- 8.1. Контроллер — 1 шт.
- 8.2. Паспорт и краткая инструкция по эксплуатации — 1 шт.
- 8.3. Упаковка — 1 шт.

9. СВЕДЕНИЯ ОБ УТИЛИЗАЦИИ

- 9.1. По истечении срока службы (эксплуатации) изделие не представляет опасности для жизни, здоровья людей и окружающей среды.
- 9.2. Утилизация осуществляется в соответствии с требованиями действующего законодательства.

10. СВЕДЕНИЯ О РЕАЛИЗАЦИИ И СЕРТИФИКАЦИИ

- 10.1. Цена изделия договорная, определяется при заключении договора.
- 10.2. Предпродажной подготовки изделия не требуется.
- 10.3. Изделие сертифицировано согласно ТР ТС. Информация о сертификации нанесена на упаковку.

11. ИНФОРМАЦИЯ О ПРОИСХОЖДЕНИИ ТОВАРА

- 11.1. Изготовлено в Тайване.
- 11.2. Изготовитель «SUNRISE HOLDINGS (H.K.) LIMITED»
Юридический адрес: Гонконг, ROOM 901, 9/F, OMEGA PLAZA, 32 DUNDAS STREET, KOWLOON
Адрес места осуществления деятельности по изготовлению продукции:
Тайвань (Китай), No. 168, Ln. 270, Sec. 2, Sinan Rd., Wuri Dist., Taichung City 414.
- 11.3. Импортер: ООО «Арлайт РУС», адрес: 101000, г. Москва, Уланский пер., д. 22, стр. 1, пом. I, этаж 5, офис 501.
- 11.4. Дату изготовления см. на корпусе устройства или упаковке.

12. ОТМЕТКА О ПРОДАЖЕ

Модель: _____

Дата продажи: _____

Продавец: _____ М. П.

Потребитель: _____



Более подробная информация об изделии
представлена на сайте arlight.ru



ТР ТС 004, 020/2011