



СВЕТИЛЬНИКИ ALT-TUBULAR

ПРИМЕНЕНИЕ

- Светодиодный накладной светильник с возможностью подвешного монтажа серии ALT-TUBULAR предназначен для общего внутреннего освещения производственных помещений, торговых залов, складов.

ОСОБЕННОСТИ

- Светильник имеет систему удобного и быстрого крепления и подключения.
- Применение в светильниках высокоэффективных светодиодов позволяет экономить до 90% электроэнергии.
- Светодиодный модуль имеет степень защиты IP65 согласно ГОСТ 14254.
- Монтаж осуществляется накладным и подвесным способом.

ПАРАМЕТРЫ

Напряжение питания	AC 230 В
Частота питающей сети	50/60 Гц
Угол излучения	120°
Коэффициент пульсации	<1%
Индекс цветопередачи	CRI>80
Срок службы*	50 000 ч
Степень защиты от внешних воздействий	IP65
Диапазон рабочих температур окружающей среды	-20... +45 °C
Гарантийный срок	60 мес

* При соблюдении условий эксплуатации и снижении яркости не более чем на 30% от первоначальной.

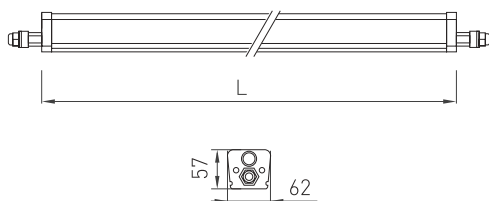


Рис. 1. Чертеж и габаритные размеры



МОДЕЛИ

Артикул	Модель	Мощность	Световой поток суммарный	Габаритные размеры, LxWxH	Вес	Цветовая температура*	Цвет свечения
049412	ALT-TUBULAR-600-14W Day4000	14 Вт	1820 лм	600×62×57 мм	620 г	4000 К	Белый дневной, для жилых помещений
046446	ALT-TUBULAR-1200-28W Day4000	28 Вт	3640 лм	1200×62×57 мм	1100 г	4000 К	Белый дневной, для жилых помещений
049812	ALT-TUBULAR-1500-36W Day4000	36 Вт	4680 лм	1500×62×57 мм	1420 г	4000 К	Белый дневной, для жилых помещений

* Указано типовое значение.

УСТАНОВКА И ПОДКЛЮЧЕНИЕ

- Извлеките светильник из упаковки и убедитесь в отсутствии механических повреждений.
- Светильник имеет два способа монтажа: подвесной и накладной при помощи универсальных скоб.
- Для подвесного монтажа (рис. 2) закрепите на потолке цанговые зажимы для тросов (арт. 043656). Выверните из скобы фиксирующий винт. Закрепите на скобе зажим для троса. Установите скобу на светильник и закрепите ее фиксирующим винтом.
- Для накладного монтажа (рис. 3) выполните разметку под скобы для светильника и закрепите их дюбель-гвоздями. Установите светильник в закрепленные скобы и зафиксируйте светильник при помощи фиксирующих винтов.
- Соединение светильников между собой проводится посредством соединения питающих проводов от светильника к светильнику, максимальная мощность последовательно соединенных светильников не должна превышать суммарно 400 Вт.
- Подключите обесточенные провода светильника к сетевому питанию AC 230 В.
- Включите питание и проверьте работоспособность светильника.

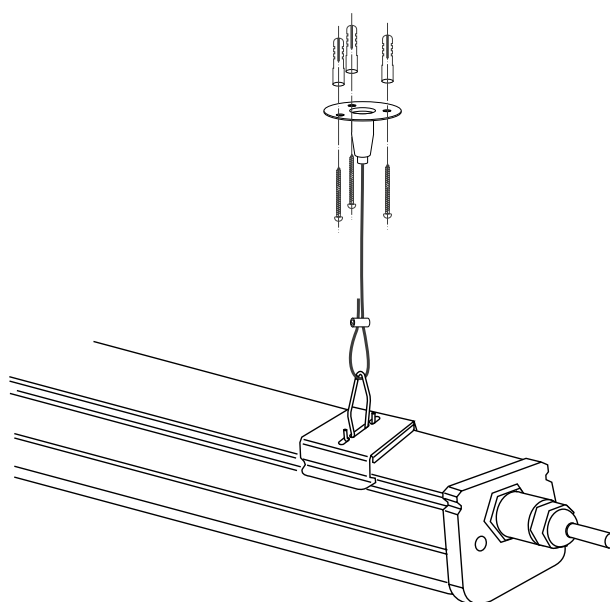


Рис. 2. Установка светильника подвесным способом

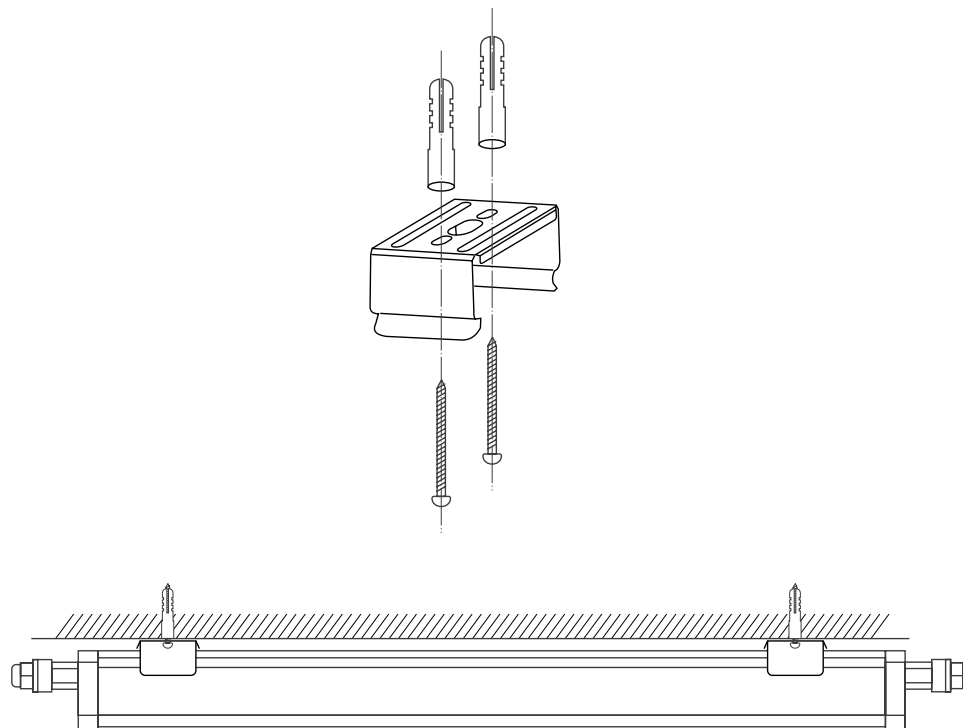


Рис. 3. Установка светильника накладным способом

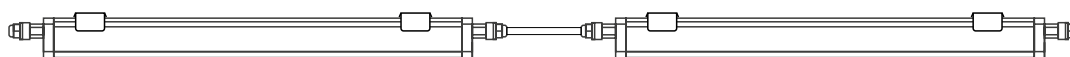


Рис. 4. Способы линейного подключения светильников