



## СВЕТИЛЬНИКИ LGD-ARTIFACT

### ПРИМЕНЕНИЕ

- Трековый светодиодный светильник серии LGD-ARTIFACT-4TR предназначен для создания локального направленного освещения в квартирах, офисах, музеях.

### ОСОБЕННОСТИ

- Установка светильника осуществляется на трехфазный трек серии LGD с шиной 4TRA.
- Управление светильником осуществляется по протоколу DALI.
- В серии представлены светильники мощностью 18 Вт, цвет свечения меняется от теплого до холодного белого.

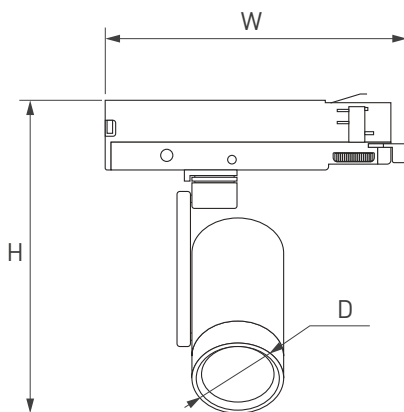


Рис. 1. Чертеж и габаритные размеры

### ПАРАМЕТРЫ

Напряжение питания	<b>AC 230 В</b>
Мощность, потребляемая от сети DC 24 В	<b>18 Вт</b>
Индекс цветопередачи	<b>CRI&gt;95</b>
Угол излучения	<b>20°</b>
Степень пылевлагозащиты	<b>IP20</b>
Класс защиты от поражения электрическим током	<b>I</b>
Срок службы*	<b>50 000 ч</b>
Диапазон рабочих температур окружающей среды	<b>-20... +45 °C</b>
Размеры корпуса, LxWxH	<b>Ø65x190x220 мм</b>
Гарантийный срок	<b>60 мес</b>

\* При соблюдении условий эксплуатации и снижении яркости не более чем на 30% от первоначальной.



## МОДЕЛИ

Артикул	Модель	Цвет корпуса	Световой поток	Цветовая темп-ра*	Цвет свечения
057109	LGD-ARTIFACT-4TR-R65-18W Warm 3000-MIX	Черный	1120-1300 лм	2700/3000/4000 К	Регулируемый
057111	LGD-ARTIFACT-4TR-R65-18W Warm 3000-MIX	Белый	1120-1300 лм	2700/3000/4000 К	Регулируемый

\* Указано типовое значение.

## УСТАНОВКА И ПОДКЛЮЧЕНИЕ

**⚠ ВНИМАНИЕ!** Перед началом всех работ отключите электропитание! Все работы должны проводиться только квалифицированным специалистом. Данные светильники нельзя использовать на одной шине с другими светильниками серии 4TRA DALI.

- Извлеките светильник из упаковки и убедитесь в отсутствии механических повреждений.
- Соедините треки между собой при помощи коннекторов.
- Закрепите треки в месте установки.
- На коннекторе питания открутите винт и снимите крышку. Соберите схему подключения согласно рис. 2. Используйте 5-жильный кабель. Обязательно подключите защитное заземление к клемме GND.

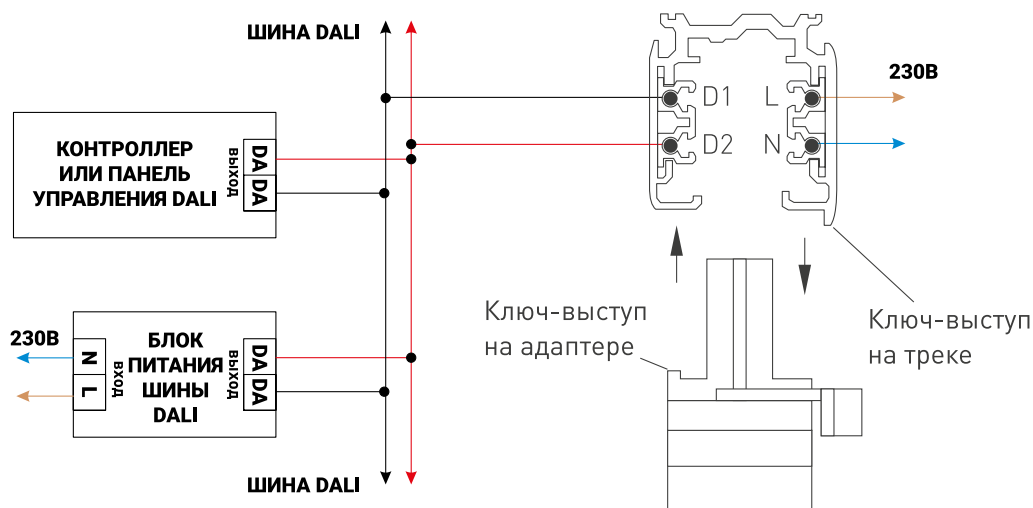


Рис. 2. Схема подключения светильников с управлением DALI

- Переведите рычажный фиксатор светильника в положение «открыто» и вращающийся переключатель в положение OFF. При этом контактные пластины должны убраться внутрь корпуса адаптера.
- Вставьте светильник в трек.

- Переведите рычажный фиксатор светильника в положение «закрыто». Поверните вращающийся переключатель в нужное положение. Переключатель имеет следующие положения:
  - OFF — выключен;
  - 1 группа/фаза 1 (L1);
  - 2 группа/фаза 2 (L2);
  - 3 группа/фаза 3 (L3).
- Подайте питание на трек и проверьте работоспособность светильника.
- ⚠ **ЗАПРЕЩЕНО ВРАЩАТЬ НИЖНЮЮ ЧАСТЬ СВЕТИЛЬНИКА ВОКРУГ СВОЕЙ ОСИ.**
- Включите светильник и проверьте его работоспособность.

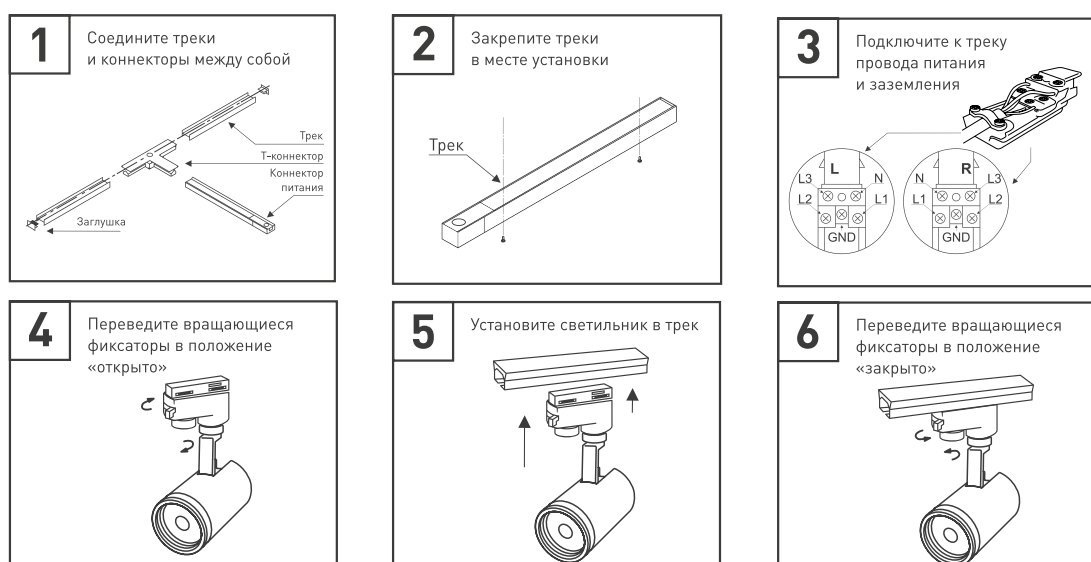


Рис. 3. Установка и подключение светильника